

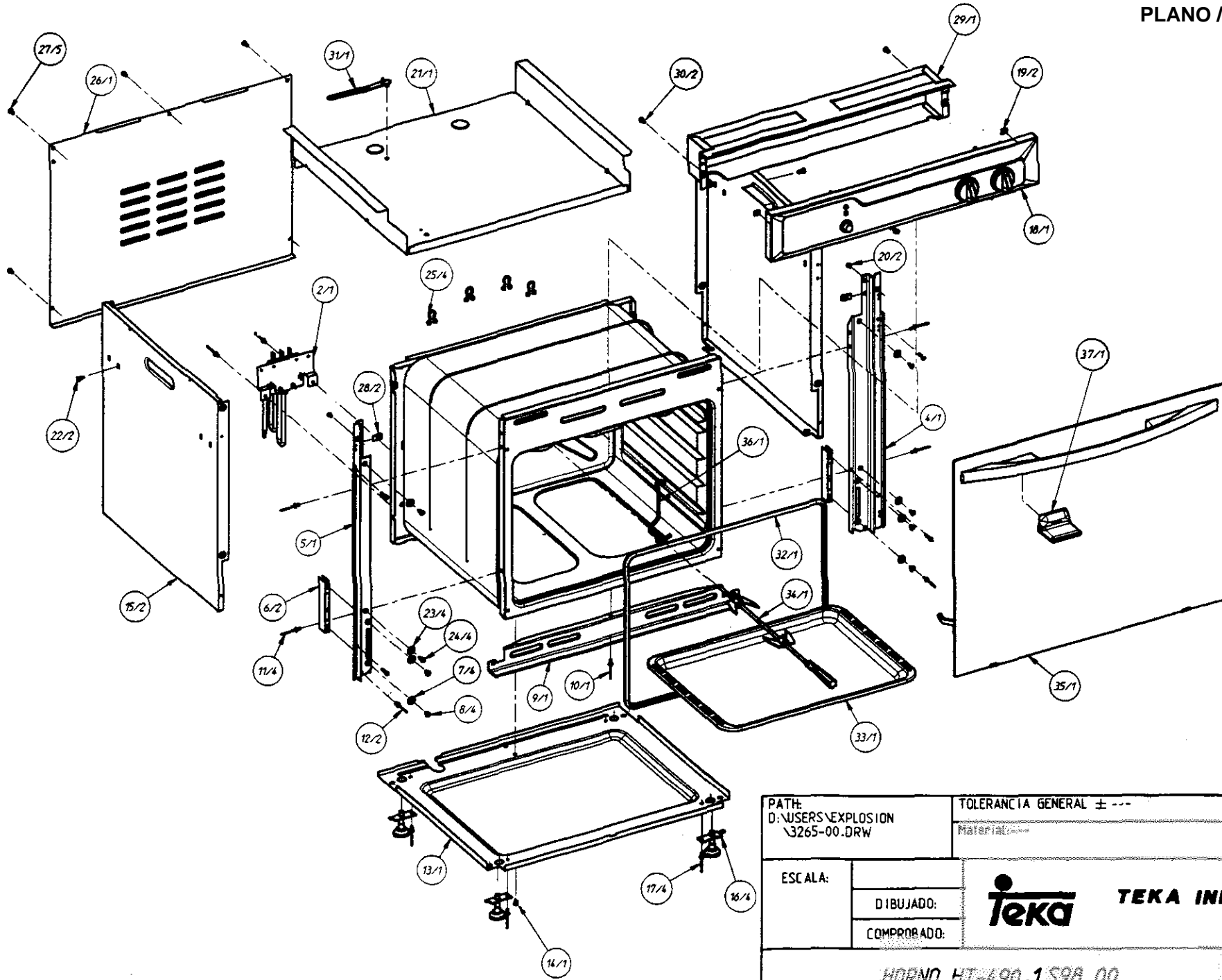
HORNO TEKA HT-490.1 S98 / OVEN HT-490.1 S98


19-feb-03

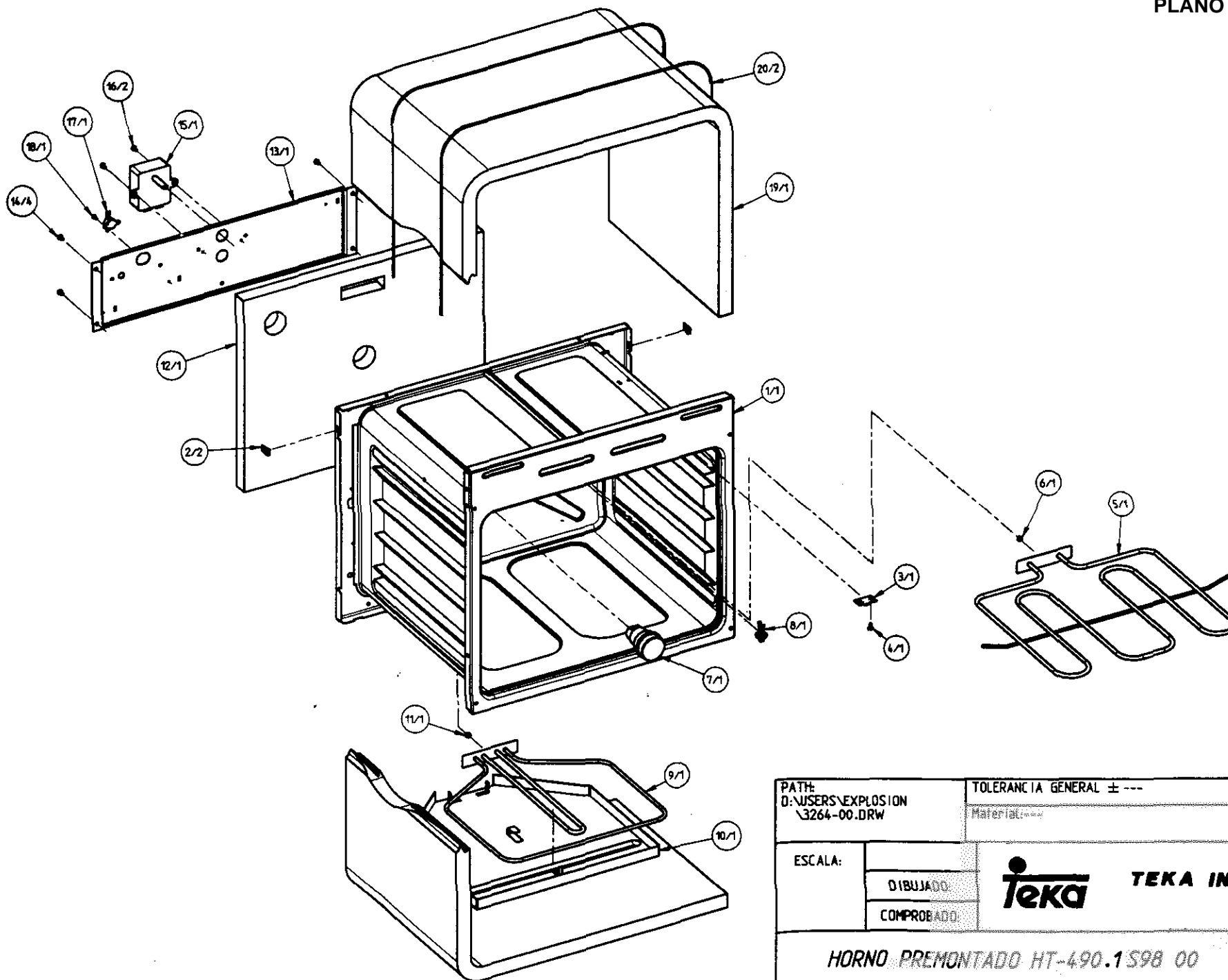
<u>KEY</u>	<u>CODIGO TEKA</u>	<u>ARTICULO</u>	<u>DESCRIPTION</u>
PLANO: 2653-00			
01	83015517	SOPORTE SUJECION PATAS S10 N	FITTING LEGS SUPPORT S10N
02	83030123	PATA ROSCADA	OVEN LEG W/THREAD
PLANO: 3232-00			
01	82202502	SOPORTE FICHA DE CONEXION	MAINS BRACKET SUPPORT
02	83045021	REGLETA DE 2 POLOS	MAINS CONNECTION BLOCK RC-2
03	83050130	TORNILLO DIN 7981 7x3/8" BZ S98	SCREW DIN 7981 7x3/8" BZ
04	83045007	TERMINAL OJETE Ø6.5 1.5-4 LT S98	ROUND TERMINAL Ø6.5 1.5-4 LT
05	83045026	TERMINAL INS. SUAVE 1-2.5 S98	LOW INSERTION TERMINAL 1-2.5
06	83040214	MANGUERA DE SILICONA 3x1,5 mm2	SILICONE MAIN CABLE 3x1.5 mm2
07	83037511	RETENEDOR DE CABLE	CABLE RETAINER
08	83050134	TORNILLO DIN 7981 PL 3.5x35 BZ S98	SCREW DIN 7981 PL 3.5x35 BZ
09	83045028	TERMINAL MASA MACHO DOBLE S98	DOUBLE EARTH TERMINAL
10	83050701	ARANDELA ABANICO A 5.1 DIN6798 S98	TEETH WASHER A5.1 DIN 6798
11	83050601	REMACHE AL 4x8	RIVET AL 4x8
PLANO: 3264-00			
01	82400634	CUERPO ESMALTADO HT-490 S98	ENAMELED OVEN CAVITY HT-490
02	83050502	TUERCA RAPIDA NUL 501-A	FAST NUT "NUL 501-A"
03	83051008	GRUPILLA SUJECION BULBO C/TURBO S98	THERMOSTAT BULB FITTING CLIP C/T
04	83050102	TORNILLO DIN 7981 7x3/8 " S98	SCREW DIN 7981 7x3/8 "
05	83040749	RESIST. MAXIGRILL 1900W 230V S98	MAXIGRILL ELEMENT 1900W 230V
06	83050504	TUERCA EXAGONAL DIN 934 M4 ZN S98	EXAGONAL NUT DIN 934 M4 ZN
07	83040323	PORTALAMPARAS HORNO	OVEN LAMPHOLDER
09	83040745	RESISTENCIA SOLERA DOBLE 900+7800 W	FLOOR ELEMENT 900 W / 220 -230 V
10	82202615	TAPA RESISTENCIA SOLERA	FLOOR HEATING ELEMENT PLATE S20
11	83050504	TUERCA EXAGONAL DIN 934 M4 ZN S98	EXAGONAL NUT DIN 934 M4 ZN
12	82200412	VITROFIBRA TRASERA 430 X 320 X 20	FIBERGLASS REAR PANEL 430x320x20
13	83015581	SOPORTE MOTORES RUSTE/TURBO	MOTORS SUPPORT
14	83050102	TORNILLO DIN 7981 7x3/8 " S98	SCREW DIN 7981 7x3/8 "
15	99513503	MOTOR RUSTEPOLLOS 220 V 50 Hz	SPIT MOTOR 220 V 50 Hz
16	83050102	TORNILLO DIN 7981 7x3/8 " S98	SCREW DIN 7981 7x3/8 "
17	83040603	KLIPSON L-150-15	THERMAL SAFETY L150-15
18	83050123	TORNILLO DIN 7981 5x3/8"	SCREW DIN 7981 5x3/8"
19	83065015	VITROFIB PE-600-C 1680x385x20	INSULATION PE-600-C 1680x385x20
20	82200404	ALAMBRE Nº5 GALVANIZADO	GALVANIZED WIRE Nº5
PLANO: 3265-00			
02	82010801	CONEXION ENTRADA (CONJUNTO) HT-510.1	MAIN CONNECTION
03	83050601	REMACHE AL 4x8	RIVET AL 4x8
04	82401809	LATERAL DE MARCO DCHO S10N ESM	ENAMELLED RIGHT SIDE FRAME S10N
05	82401810	LATERAL DE MARCO IZDO S10N ESM	ENAMELLED LEFT SIDE FRAME S10N
06	83015561	SOPORTE BISAGRA COD. 6101170	HINGE SUPPORT COD. 6101170
07	83050707	ARANDELA BOTEROLA S98	SPECIAL WASHER
08	83050118	TORNILLO DIN 965 M5x8 ZN	SCREW DIN 965 M5x8 ZN

KEY	CODIGO TEKA	ARTICULO	DESCRIPTION
09	82403014	ZOCALO INFERIOR S20	BOTTOM FRAME S20 F.F.
10	83050601	REMACHE AL 4x8	RIVET AL 4x8
11	83050601	REMACHE AL 4x8	RIVET AL 4x8
12	83050605	REMACHE AL 4x8 ZN	RIVET AL 4x8 ZN
13	82202616	TAPA INFERIOR CUERPO	BOTTOM COVER PANEL S20
14	83050102	TORNILLO DIN 7981 7x3/8 " S98	SCREW DIN 7981 7x3/8 "
15	82201808	LATERAL HORNO CHAPA S20	SIDE PANEL S20
17	83050601	REMACHE AL 4x8	RIVET AL 4x8
19	83050506	TUERCA RAPIDA SEGUR. NU 503-A	NUT NU 503-A
20	83050102	TORNILLO DIN 7981 7x3/8 " S98	SCREW DIN 7981 7x3/8 "
21	82202625	TAPA SUPERIOR AISLAMIENTO S/REFRIG.	TOP PLATE AIR OUTLET
22	83050103	TORNILLO DIN 7981 8x1/2"	SCREW DIN 7981 8x1/2"
23	83050707	ARANDELA BOTEROLA S98	SPECIAL WASHER
24	83050121	TORNILLO DIN 7982 8x5/8 " ZINC. NEGRO	SCREW DIN 7982 8x5/8"
25	83037502	LAZO NYLON	NYLON TIE
26	82202627	TAPA CONEXION HT-490/510	BACK COVER PLATE S10N ST
27	83050103	TORNILLO DIN 7981 8x1/2"	SCREW DIN 7981 8x1/2"
28	83050502	TUERCA RAPIDA NUL 501-A	FAST NUT "NUL 501-A"
29	82202638	TAPA FRENTE DE MANDOS HT-510.1	FRONT PANEL COVER PLATE
30	83050103	TORNILLO DIN 7981 8x1/2"	SCREW DIN 7981 8x1/2"
31	83037513	BRIDA SUJ. MANGUERA	MAINS CABLE CLAMP
32	83035021	JUNTA EMBOCADURA CERRADA S10N	CLOSED FRONT SEAL S10N
33	82400208	BANDEJA ESM C/RANURAS S98	ENAMELLED TRAY SLOTTED S98
34	99514001	ESPADIN RUSTEPOLLOS	SPIT ROD
35	82012383	PUERTA MONTADA MARRON HT-490 S98	ASS. DOOR HT-490 M S98
35	82012384	PUERTA MONTADA BLANCA HT-490 S98	ASS. DOOR HT-490 B S98
35	82012436	PUERTA MONTADA NEGRA HT-490 S98	ASS. DOOR HT-490 BLACK S98
36	83015510	GANCHO RUSTEPOLLOS	SPIT HOOK
37	83030219	PROLONGADOR CHIMENEA S10	STEAM OUTLET CHIMNEY
PLANO: 3267-00			
01	82401670	FRENTE ESMALTADO MARRON HT-490 S98	ENAM. FRONT P. 000 HT-490 S98 BROWN
01	82401671	FRENTE ESMALTADO BLANCO HT-490 S98	ENAM. FRONT P. 000 HT-490 S98 WHITE
01	82401680	FRENTE ESMALTADO NEGRO HT-490 S98	ENAM. FRONT P. BLACK HT-490 S98
02	82402203	PERFIL AISLAMIENTO ESMALTADO S98	ENAMELLED INSULATION PROFILE
03	83050601	REMACHE AL 4x8	RIVET AL 4x8
04	83040101	CONMUTADOR 490/510	ROTARY SWITCH 490/510
05	83040601	3040609 TERMOSTATO HORNO	OVEN THERMOSTAT
06	83050137	TORNILLO DIN 84 M4x5 (TERMOST/CONMUT) S9	SCREW DIN 84 M4x5
07	83030126	SOPORTE PULSADOR S10 MARRON	PUSH BUTTON SUPPORT S10 - BROWN
07	83030127	SOPORTE PULSADOR S10 BLANCO	PUSH BUTTON SUPPORT S10 - WHITE
07	83030128	SOPORTE PULSADOR S10 NEGRO	PUSH BUTTON SUPPORT S10 - BLACK
08	83040105	INTERRUPTOR LUZ S10	SINGLE POLE SWITCH E-1023
09	83030114	BOTON PULSADOR S10 MARRON	PUSH BUTTON KNOB S10 - BROWN
09	83030115	BOTON PULSADOR S10 BLANCO	PUSH BUTTON KNOB S10 - WHITE
09	83030118	BOTON PULSADOR S10 NEGRO	PUSH BUTTON KNOB S10 - BLACK
10	83040314	PILOTO NEON ROJO HT-490/510	RED PILOT LIGHT HT-490/510
11	83040315	PILOTO NEON AMBAR HT-490/510	AMBER INDICATING LIGHT HT-490/510
12	82010448	CABLEADO HT-490 S98	WIRING HT-490 S98 00

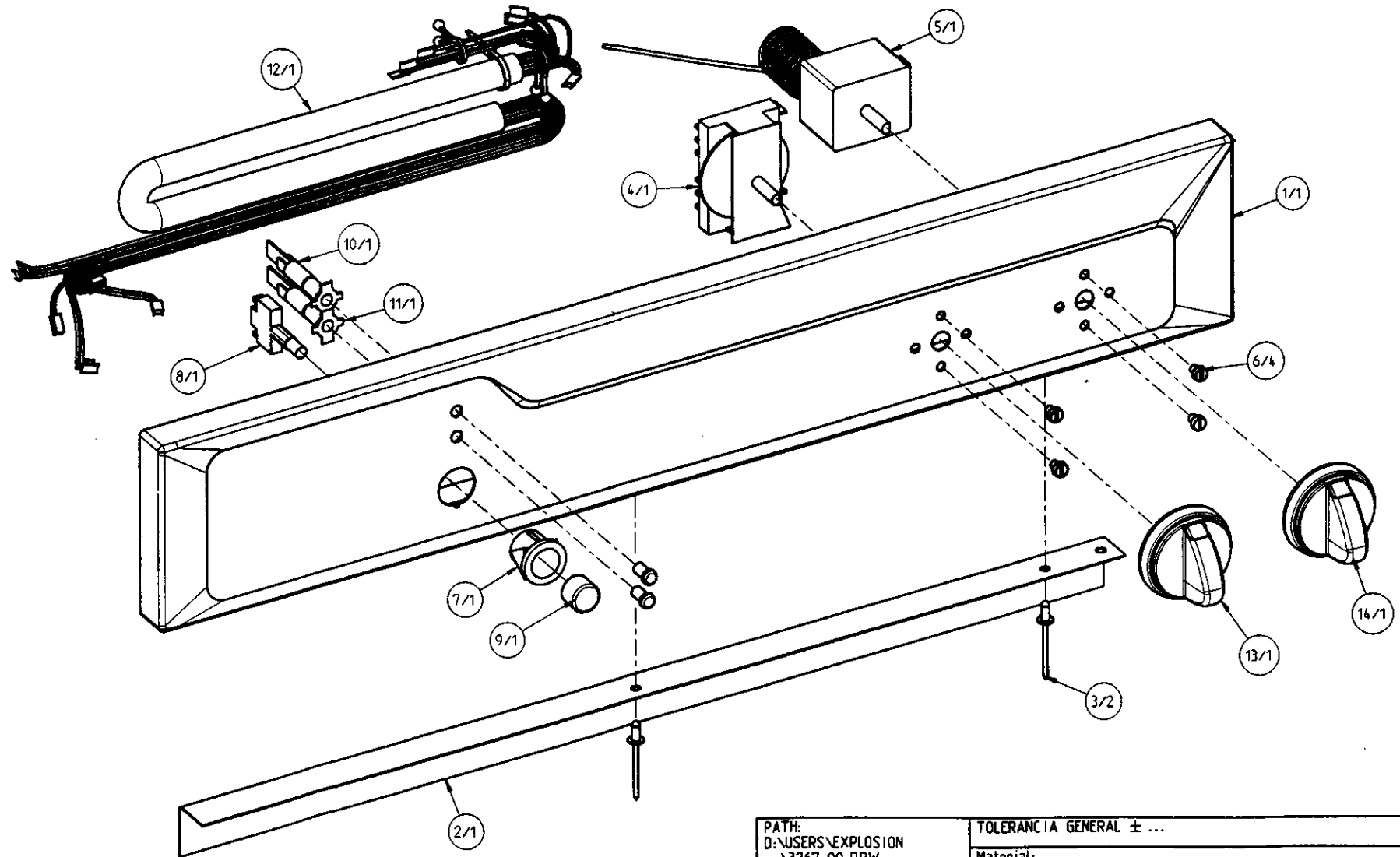
KEY	CODIGO TEKA	ARTICULO	DESCRIPTION
13	83030414	MANDO CONMUTADOR 4P BLANCO S98	SWITCH KNOB 4P WHITE
13	83030415	MANDO CONMUTADOR 4P MARRON S98	SWITCH KNOB 4P BROWN
13	83030463	MANDO CONMUTADOR 4P NEGRO S98	SWITCH KNOB 4P BLACK S98
14	83030419	MANDO TERMOSTATO BLANCO S98	THERMOSTAT KNOB WHITE
14	83030420	MANDO TERMOSTATO MARRON S98	THERMOSTAT KNOB BROWN
14	83030421	MANDO TERMOSTATO NEGRO S98	THERMOSTAT KNOB BLACK
PLANO: 3269-01			
01	82013001	CONTRAPUERTA PEGADA HT-510.1	GLUED SKIN DOOR HT-510.1
02	83015584	BISAGRA HT-490/HT-510 (EJE FIJO)	DOOR HINGE HT-490 / HT-510 (FIX AXLE)
03	83050708	ARANDELA ALUMINIO 4x8x1 S98	ALUMINIUM WASHER 4x8x1
04	83050128	TORNILLO DIN 7981 6x3/8"	SCREW DIN 7981 6x3/8"
05	83050707	ARANDELA BOTEROLA S98	SPECIAL WASHER
06	83050118	TORNILLO DIN 965 M5x8 ZN	SCREW DIN 965 M5x8 ZN
07	82401717	UÑETA CRISTAL PUERTA MARRON S98	DOOR GLASS CLIP S10 BROWN
07	82401718	UÑETA CRISTAL PUERTA BLANCA S98	DOOR GLASS CLIP S10 WHITE
07	82401725	UÑETA CRISTAL PUERTA NEGRA S98	DOOR GLASS CLIP S10 BLACK
08	83050102	TORNILLO DIN 7981 7x3/8 " S98	SCREW DIN 7981 7x3/8 "
09	83030405	CHIMENEA S98	CHIMNEY S98
10	83060335	CRISTAL PUERTA MARRON HT-490 S98	DOOR PANEL GLASS S98 HT-490 M
10	83060336	CRISTAL PUERTA BLANCO HT-490 S98	DOOR PANEL GLASS S98 HT-490 B
10	83060375	CRISTAL PUERTA NEGRO HT-490 S98	DOOR PANEL GLASS S98 HT-490 - BLACK
11	83030239	TIRADOR CURVO PLASTICO MARRON	CURVE PLASTIC DOOR HANDLE - BROWN
11	83030240	TIRADOR CURVO PLASTICO BLANCO	CURVE PLASTIC DOOR HANDLE - WHITE
11	83030250	TIRADOR CURVO PLASTICO NEGRO	CURVE PLASTIC DOOR HANDLE - BLACK
12	83050707	ARANDELA BOTEROLA S98	SPECIAL WASHER
13	83050141	TORNILLO DIN 7983 4.8x38	SCREW DIN 7983 4.8x38
PLANO: ACCESORIOS EMBALAJE, INSTALACION E INSTRUCCIONES			
	83015510	GANCHO RUSTEPOLLOS	SPIT HOOK
	83030219	PROLONGADOR CHIMENEA S10	STEAM OUTLET CHIMNEY
	83050119	TIRAFONDO INSTALACIÓN HORNO S98	SCREW FOR OVEN INSTALLATION
	83070124	CAJA CARTON HT-490/HT-510 TEKA	PACKAGING HT-490/510 TEKA PRINTED
	83070124	CAJA CARTON HT-490/HT-510 TEKA	PACKAGING HT-490/510 TEKA PRINTED
	83070135	REFUERZO CARTON DEL. HT490.1/510.1	FRONTAL REINFORCEM. BOARD HT490/51
	83070136	REFUERZO CARTON TRA. HT490.1/510.1	BACK REINFORCEM. BOARD HT490/510
	83070153	BASE EPS INFERIOR NO TURBO S98	EPS BOTTOM SUPPORT HT-490/510
	83070512	ETIQUETA EMBALAJE S/IMP 95x420 S98	ADHESIVE LABEL AUTOM. PACK. NO PRIN
	83072064	MANUAL S98 S/TURBO IFA	INSTRUC. BOOK S98 S/TURBO IFA
	99514001	ESPADIN RUSTEPOLLOS	SPIT ROD



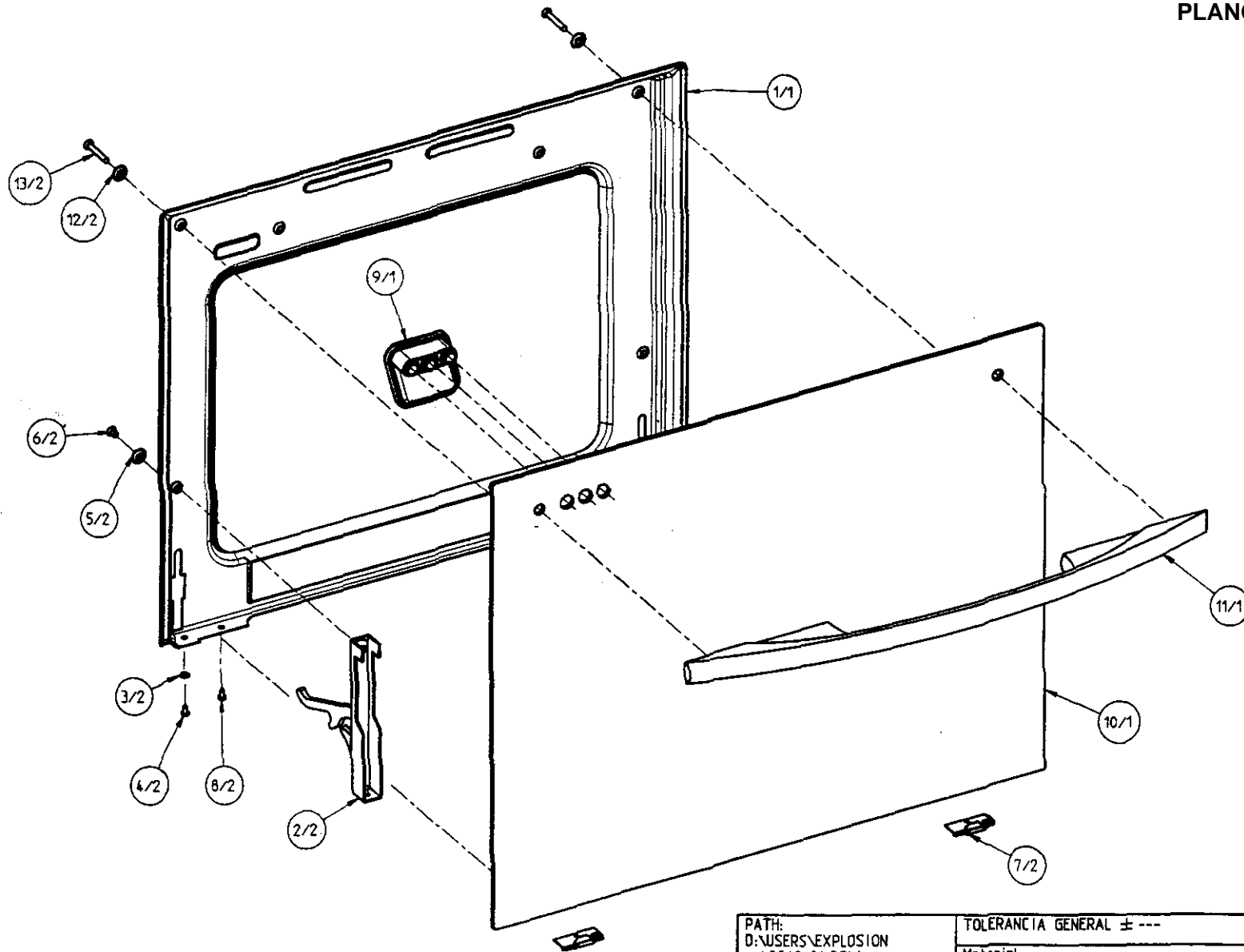
PATH: D:\USERS\EXPLOSION 3265-00.DRW		TOLERANCIA GENERAL ± ---	
		Material: ---	
ESCALA:		 TEKA INDUSTRIAL, S.A. Santander-España	
	DIBUJADO:		
	COMPROBADO:		
HORNO HT-490.1S98 00			Nº: 3265-00 SAT
Observ.: 25-Jun-98			sustituye a: sustituido por:



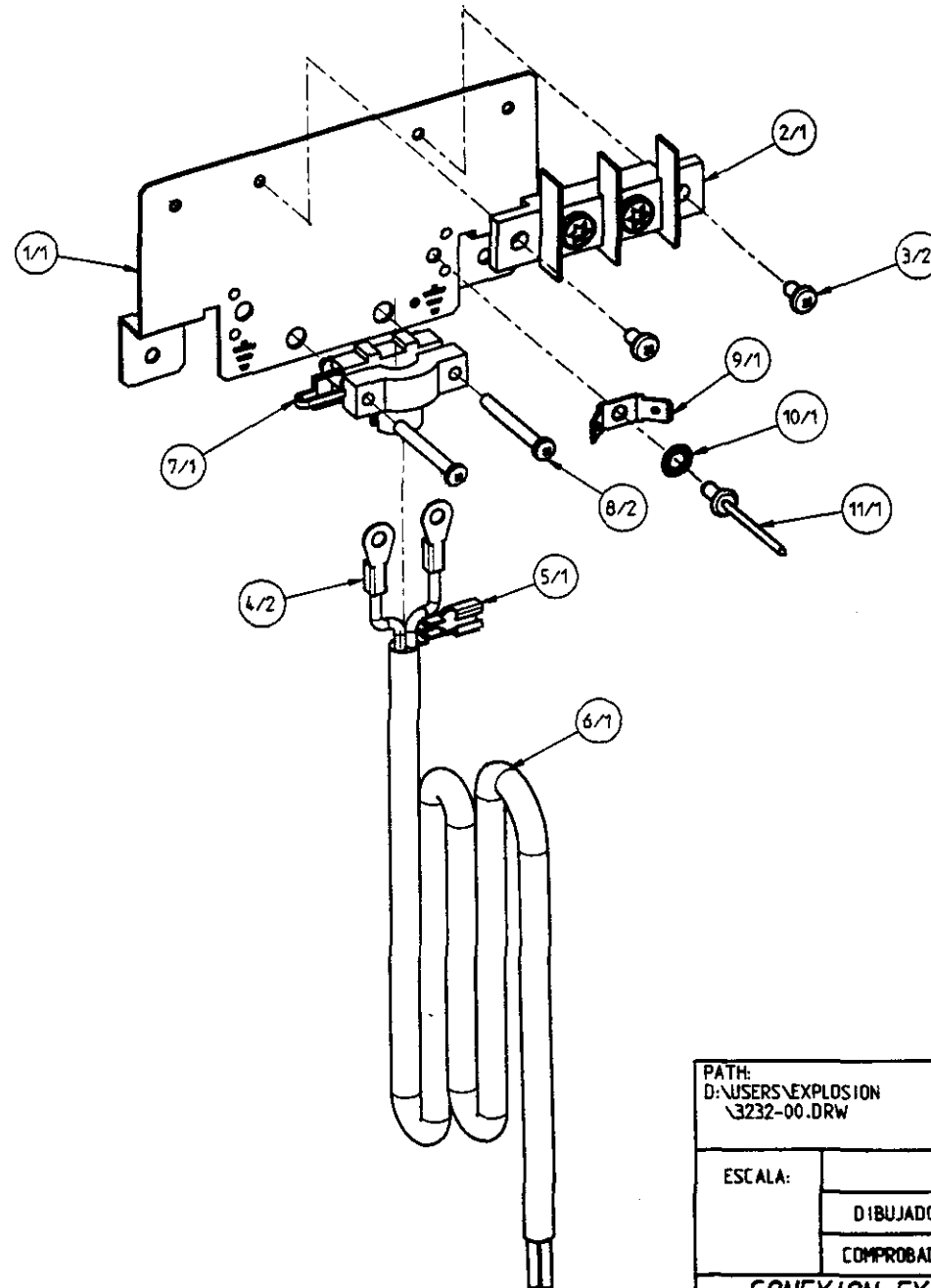
PATH: D:\USERS\EXPLOSION \3264-00.DRW		TOLERANCIA GENERAL ± --- Material: ---	
ESCALA:	DIBUJADO:		TEKA INDUSTRIAL, S.A. Santander-España
	COMPROBADO:		
HORNO PREMONTADO HT-490.1 S98 00			N.º: 3264-00 SAT
Observ.: 18-Jun-98			Sustituye a: Sustituido por:




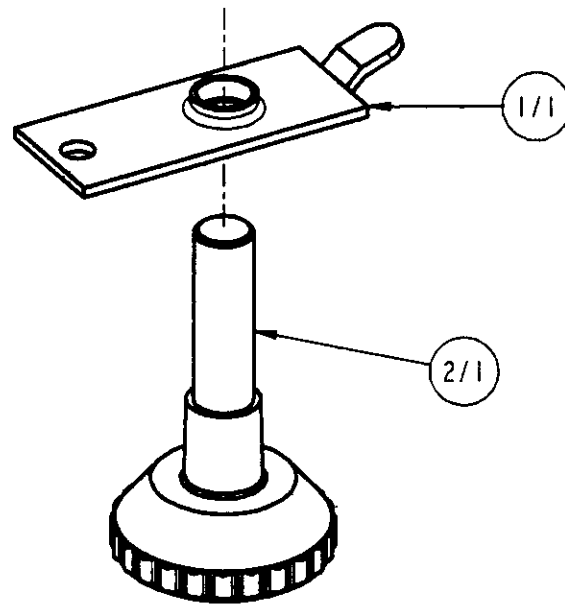
PATH: D:\USERS\EXPLOSION \3267-00.DRW		TOLERANCIA GENERAL ± ...	
		Material:...	
ESCALA:		 TEKA INDUSTRIAL,S.A. Santander-España	
	DIBUJADO:		
	COMPROBADO:		
FRENTE MONTADO HT-490.1 S98			N.º: 3267-00 SAT
			Sustituye a:
Observ.: 01-Jul-98			Sustituido por:




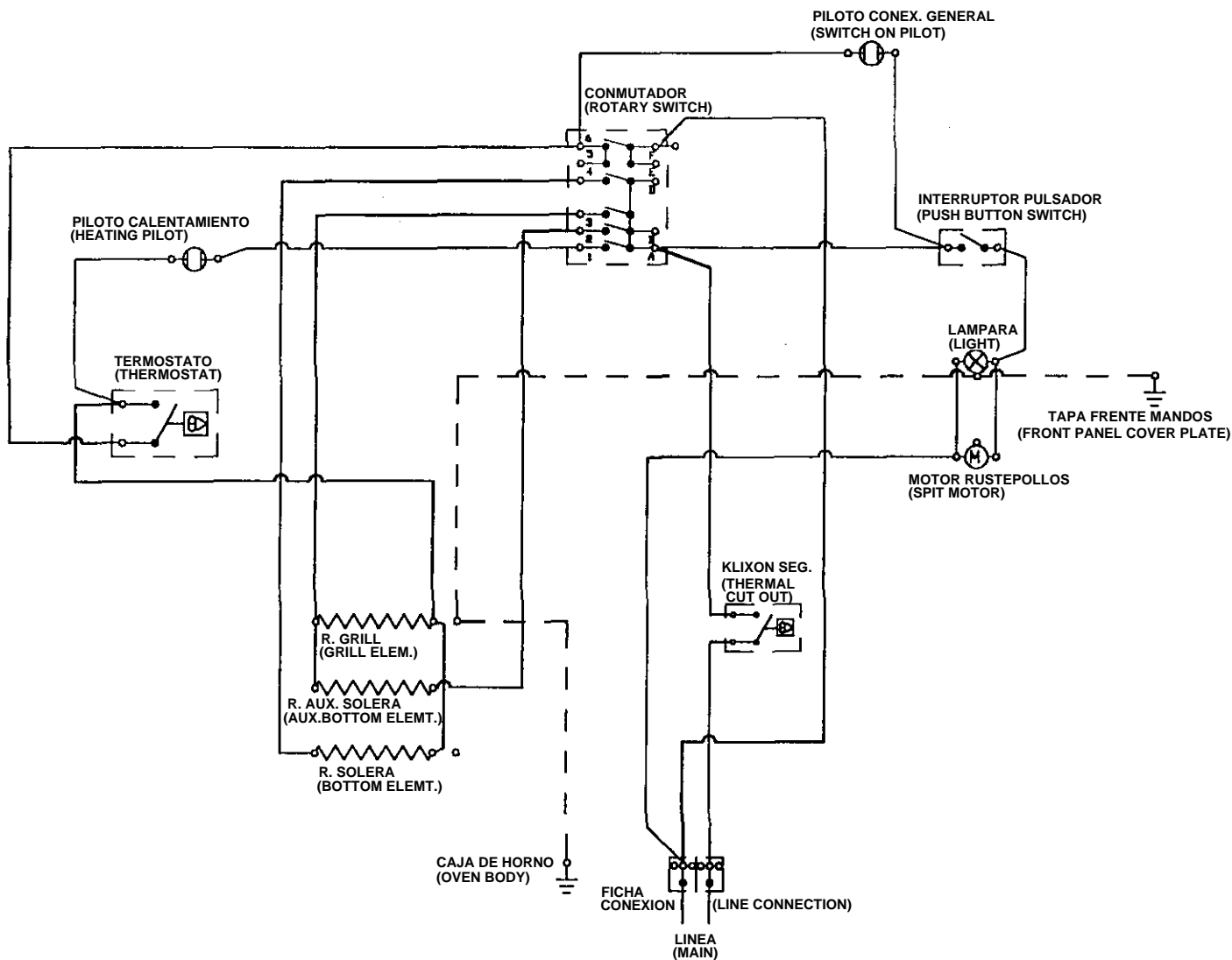
PATH: D:\USERS\EXPLOSION 3269-01.DRW		TOLERANCIA GENERAL ± ---	
		Material:---	
ESCALA:		 TEKA INDUSTRIAL,S.A. Santander-España	
	DIBUJADO: COMPROBADO:		
PUERTA MONTADA HT-490.1 S98			N ^o .:3269-01 SAT
Observ.: 24-Nov-98			Sustituye a: Sustituido por:



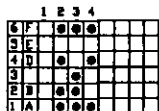
PATH: D:\USERS\EXPLOSION 3232-00.DRW		TOLERANCIA GENERAL ± ---	
		Material:---	
ESCALA:		 TEKA INDUSTRIAL,S.A. Santander-España	
	DIBUJADO:		
	COMPROBADO:		
CONEXION EXTERIOR RC-21 S3x1.5 L1.1 HT / HM / RT (S98)			N.º: 3232-00 SAT
Observ.: FECHA: 23-Jun-98			Sustituye a: Sustituido por:




PATH: D:\USERS\EXPLOSION \2653.DRW		TOLERANCIA GENERAL \pm ...	
		Material:...	
ESCALA:		 TEKA INDUSTRIAL, S.A. Santander-España	
	DIBUJADO:		
	COMPROBADO:		
CONJUNTO PATA ROSCADA+SOPORTE HT / HM / RT (S98)			N^o .: 2653 SAT
Observ.: FECHA: 17-Jul-97			Sustituye a:
			Sustituido por:



CONMUTADOR (4 POSIC.) Ref. 740506
(ROTARY SWITCH Ref. 740506)



PATH: OTRABAJD\AUTOCAD\ ESQUEMA\EE53-000.DWG		TOLERANCIA GENERAL:	
		Mat.:	
ESCALA		FECHA:	 TEKA INDUSTRIAL, S.A. Santander-España
	DIBUJADO:	01 04 98	
	COMPROBADO:		
ESQUEMA ELECTRICO HT-490.1 S98			No.: EE00053-000
Observ.:			Sustituye a:
			Sustituido por: